



# Vacuklav 31 B+

# Euroklav 29 VS+

高圧蒸気滅菌器

バキュクレーブ®31B+ / ユーロクレーブ®29VS+

滅菌チャンバー内の空気を吸引により排除し、高い滅菌効果を発揮。  
次代の歯科用滅菌器は、プレポストバキューム方式へ。



クラス **B** Vacuklav 31 B+  
バキュクレーブ®31B+



クラス **S** Euroklav 29 VS+  
ユーロクレーブ®29VS+



# 滅菌のクオリティは、 プレポスト「クラスB」の時代へ。

インプラントなどの外科的処置をはじめ歯周外科など高度化する歯科医療。治療器材を通じての交差感染防止の標準予防策も高度化に応じた滅菌のクオリティが求められています。医療先進国のヨーロッパ規格 EN13060<sup>\*</sup>においてクラスB条件をクリアした「バキュクレープ<sup>®</sup> 31B+」は、数回の真空と蒸気・加圧をくり返す高性能なプレポストバキューム方式を採用。優れた滅菌性能とあらゆる器材の滅菌を可能としています。歯科医療におけるグローバルスタンダードとなる滅菌のクオリティは、確かな感染対策と、すべての術者、患者さんに安心と安全をお届けします。

※ヨーロッパの規格で先進国や日本以外のアジアで重視されている小型蒸気滅菌器(オートクレーブ)に関する規格。要件は以下の通り。  
○各工程を検証し、記録が残ること。 ○チャンパー内のどの位置でも所定の滅菌温度から最大4K(4℃)の範囲であること。滅菌温度134℃/121℃の場合:134℃~138℃/121℃~125℃。  
○温度センサの誤差は実際の温度に対して2K(2℃)以内でなければならない。 ○15秒以内にチャンパー内が均一の滅菌温度になること。  
○被滅菌物の湿度差は滅菌前後で0.2~1%以内であること。(コットンやタオルなど繊維製品の場合)ただしクラスNには適用しない。

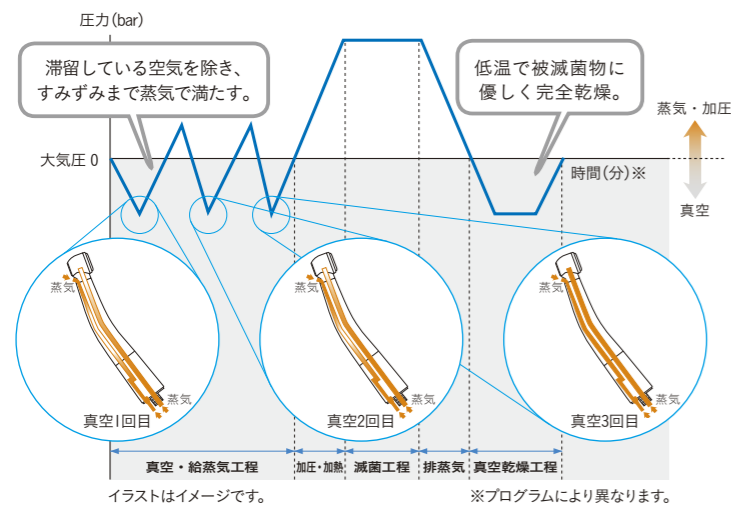
- ① 医療先進国ヨーロッパ規格の滅菌クオリティ
- ② 徹底的な空気除去による真空蒸気滅菌
- ③ 複雑な形状・さまざまな種類の器材を滅菌可能

## 真空蒸気滅菌性能を効果的に引き出す くり返しのプレポストバキューム方式

クラス  
B

滅菌前および乾燥時に真空状態を作り出す、バキューム方式の中でも高性能な方式です。滅菌前に真空と蒸気の注入を交互にくり返すことで、チューブ状の内部や多孔性材料内部の残留空気を抜き、蒸気を細部まで行き渡らせた状態で滅菌。あらゆる種類・形状の被滅菌物を滅菌できる性能を備えています。

### ■プレポストバキューム方式の滅菌工程(クラスB)



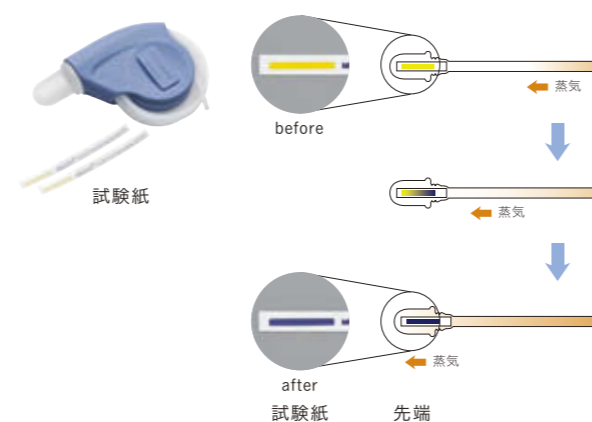
## 複雑な形状物へのクラスB滅菌性能を 証明する検査「ヘリックステスト」

クラス  
B

真空式高圧蒸気滅菌器の空気除去が確実に行われ、複雑な中腔物においても蒸気が先端まで行き届き、徹底的な滅菌がなされていることを化学的インジケータ「メラコントロール」を用いて滅菌する度に確認できます。

滅菌バリデーションとして国際規格ISO11140-1のクラス2に準拠しています。

### ■メラコントロール ■インジケータによる化学反応



チューブ:内径2mm 長さ1.5m

## クラス別滅菌対象物と滅菌器

ヨーロッパ規格 EN13060に基づくクラス分類

クラス  
B

固形物、多孔性物、中腔物、非包装、包装  
(一重、多重)あらゆる被滅菌物を滅菌



バキュクレープ<sup>®</sup>31B+

クラス  
S

非包装の固形物に加え  
メーカーが特定する被滅菌物を滅菌<sup>※1</sup>



ユーロクレープ<sup>®</sup>29VS+ メラクイック12+

クラス  
N

非包装の固形物のみ滅菌  
(滅菌後直ちに使用)

※1 滅菌器の製造元が指定する特定の被滅菌物を滅菌する為、同クラスの機器でも滅菌可能なものが違います。

## 被滅菌対象物別の滅菌器クラス

被滅菌物	例	クラスB	クラスS		クラスN
		バキュクレープ <sup>®</sup> 31B+	ユーロクレープ <sup>®</sup> 29VS+	メラクイック12+ <sup>※2</sup>	
固形製品(非包装)	バー、ミラー、ピンセット、プローブ、印象トレイ、バットなど	● 5kg以下	● 3kg以下	● 1kg以下	●
固形製品(包装)		● 5kg以下	● 3kg以下	● 270g以下	—
中腔製品(非包装)	ハンドピース、シリンジノズル、バキュームチップなど	● 5kg以下	● 3kg以下	● 1kg以下	—
中腔製品(包装)		● 5kg以下	—	● 270g以下	—
繊維製品(非包装)		● 1.8kg以下	● 0.8kg以下	—	—
繊維製品(包装)	ガーゼ、ドレープ、衣類など	● 1.8kg以下	● 0.8kg以下	—	—
繊維製品(多重)		● 1.8kg以下	● 0.8kg以下	—	—
チューブ製品	チューブ類	● 5kg以下	—	—	—
多孔性製品	インプラント用インスツルメントを入れたカストなど	● 5kg以下	—	—	—

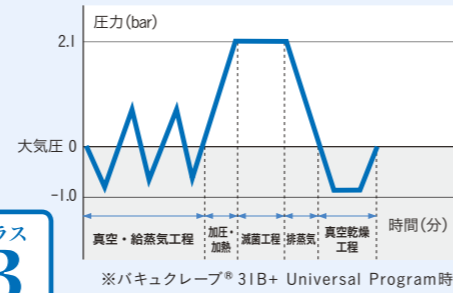
※2 ハンドピースや長さ20cm以内のインスツルメントなどの滅菌物。「メラクイック12+」の詳細内容は別途パンフレットを参照して下さい。  
※上記の分類は滅菌対象物として蒸気滅菌が可能なものに限ります。  
※上記重さは被滅菌物の総重量です。

# Vacuklav 31 B+

## バキュクレーブ® 31B+

あらゆる種類の被滅菌物に対応する  
クラスB条件をクリアした  
プレポストバキューム方式の高機能滅菌器。

バキュクレーブ® 31B+は、滅菌前にバキュームによる脱気と蒸気の注入を交互にくり返すことで、チューブ状の内部や多孔性材料内部の残留空気を抜き、蒸気を細部まで行き渡らせた状態で滅菌を行います。



様々な被滅菌物	バキュクレーブ® 31B+	
一個体当たりの最大重量	器材 2kg	繊維製品 1.8kg
最大総重量	5kg	1.8kg



## Clean & Safety

### 徹底した衛生管理による、クリーンな環境を維持

#### 給排水作業の手間を省く自動給排水機能を備え安定した水質を維持する水処理装置

高密度なフィルタにより、高純度の水質を維持する水処理装置「メラデム40」は、自動給排水機能付きのため、手作業での給排水作業は必要ありません。また、フィルタ劣化による水質の低下を自動で検知し、運転を停止する水質監視機能により、安定した滅菌性能を発揮。汚れによる故障の発生も低減します。



水処理装置 (メラデム40)

#### より高レベルでの滅菌処理を可能にする空気除菌フィルタ

外気をろ過した空気により乾燥処理を行うため、乾燥中に外気に触れることなくきれいな空気を送り、より高レベルな滅菌処理が可能になります。また、低温乾燥のため、ハンドピースなどを傷めにくく、器材の長寿命化にも貢献します。



本体背面に内蔵した空気除菌フィルタ

### 患者さん、術者の双方に配慮した、安心・安全性の向上

#### 滅菌作業時の安全性を高める二重ロックドア

電動ロック付きの手动式スライドドアを採用。ドアが確実にロックされていないと、作動しない安全設計です。



#### 滅菌工程などの情報管理も容易な滅菌ログメモリ

本体内蔵メモリに40件記録可能なログメモリ機能を搭載し、滅菌記録のエビデンス管理が容易になります。プリンタでの印刷やCFカードへのデータエクスポートにも対応し、情報の長期保管が可能です。



## Functional

### 幅広い滅菌シーンに対応する多彩な機能

#### 用途に合わせて選べる、豊富な滅菌プログラム

あらゆる被滅菌物に対応するプログラムを搭載し、被滅菌物や用途に合わせて選択できます。メインスイッチを入れ、プログラムスタート後の予熱時間は、わずかに約1分。クイックプログラムを選べば、乾燥時間が短縮され、よりスピーディな滅菌処理も可能です。

プログラム	包装	滅菌温度	運転時間 <sup>※2</sup>	乾燥時間
Universal Program <sup>※1</sup>	一重包装および多重包装	134°C	30分	20分
Quick Program S	非包装のみ (繊維製品以外)	134°C	15分	5分
Quick Program B	一重包装および非包装 (繊維製品以外)	134°C	28分	10分
Gentle Program	一重包装および多重包装	121°C	45分	20分
Prion Program	一重包装および多重包装	134°C	45分	20分

※1 乾燥温度:92°C以下 ※2 被滅菌物の量などによって異なります。乾燥時間は含まれません。

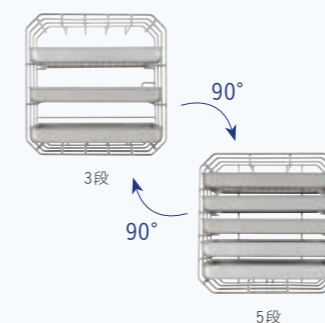
#### 4つのボタンで簡単操作

運転状態がひと目で分かる表示パネルとシンプルな4つのボタンによる操作で、迷わずに使用できます。



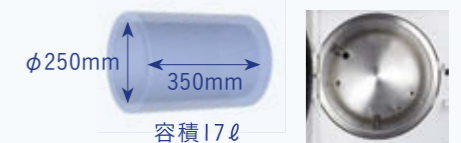
#### 回転により、収納段数を調整できるトレイマウント

トレイは最大5段まで収納可能。トレイマウントを90°回転させることで、被滅菌物の高さに合わせて収納段数を調整できます。また、被滅菌物に対して熱伝導に優れたアルミニウム製ですので、さらに高レベルな滅菌が可能です。



#### 凹凸のない大容量チャンバー

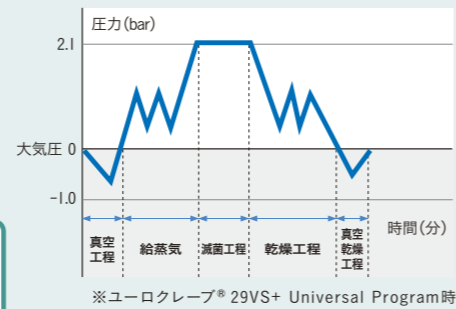
大容量サイズなので、一度に多くの器材の滅菌が可能です。チャンバー内部には凹凸がなく、すみずみまで清掃できます。また、チャンバー外にあるスチームジェネレーターにより圧力に影響されず安定した蒸気が供給されます。



# Euroklav 29 VS+

## ユーロクレーブ® 29VS+

一般診療に必要不可欠な被滅菌物に幅広く対応したプレポストバキューム方式(クラスS)滅菌器。



ユーロクレーブ® 29VS+は、滅菌前に1度バキュームによる脱気を行うことで、非包装の中腔物や包装された固形物の滅菌が可能です。また、自動給排水機能や選べる滅菌プログラムなど、便利な機能を搭載しています。

様々な被滅菌物	ユーロクレーブ® 29VS+	
一個体当たりの最大重量	器材 2kg	繊維製品 0.8kg
最大総重量	3kg	0.8kg

## Features

### 給排水作業の手間を省く自動給排水機能を備え安定した水質を維持する水処理装置

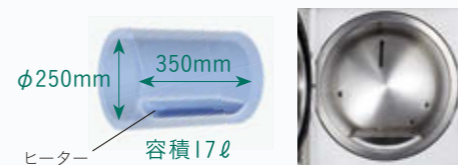
高密度なフィルタにより、高純度の水質を維持する水処理装置「メラデム40」は、自動給排水機能付きのため、手作業での給排水作業は必要ありません。また、フィルタ劣化による水質の低下を自動で探知し、運転を停止する水質監視機能により、安定した滅菌性能を発揮。汚れによる故障の発生も低減します。



水処理装置(メラデム40)

### 多くの器材を収納できる大容量チャンバー

直径250mm、奥行350mmの大容量サイズなので、一度に多くの器材の滅菌が可能です。チャンバー内のヒーターにより蒸気を作り出します。



### クイックプログラムなど、用途に合わせて選べる滅菌プログラム

メインスイッチを入れ、プログラムスタート後の予熱時間は、わずか約1分。クイックプログラムを選べば、乾燥時間が短縮され、よりスピーディな滅菌処理も可能です。

プログラム	包装	滅菌温度	運転時間 <sup>※2</sup>	乾燥時間
Universal Program <sup>※1</sup>	一重包装および多重包装	134℃	25分	25分
Quick Program S	非包装のみ(繊維製品以外)	134℃	15分	10分
Gentle Program	一重包装および多重包装	121℃	40分	25分
Prion Program	一重包装および多重包装	134℃	40分	20分

※1 乾燥温度:滅菌温度以下 ※2 被滅菌物の量などによって異なります。乾燥時間は含みません。

### その他の特長(バキュクレーブ® 31B+共通)

- より高レベルでの滅菌処理を可能にする空気除菌フィルタ
- 滅菌作業時の安全性を高める二重ロックドア
- 滅菌工程などの情報管理も容易な滅菌ログメモリ
- 4つのボタンで簡単操作
- 回転により、収納段数を調整できるトレイマウント

### ■ バキュクレーブ® 31B+ / ユーロクレーブ® 29VS+



バキュクレーブ® 31B+一式&メラデム40一式セット  
包装●一式

- 単品販売  
a.バキュクレーブ® 31B+一式  
包装●一式  
b.水処理装置メラデム40一式  
包装●一式  
メラデム40 コネクションセット 31B+用 No.09039  
包装●一式



ユーロクレーブ® 29VS+一式&メラデム40一式セット  
包装●一式

- 単品販売  
a.ユーロクレーブ® 29VS+一式  
包装●一式  
b.水処理装置メラデム40一式  
包装●一式  
メラデム40 コネクションセット 29VS+用 No.09036  
包装●一式



- 【その他の付属品】  
・排水用ホース ・非常時ドア アンロック用レバー  
・トルックスレンチ ・運搬用ベルト 他

### ■ オプション品



フィルタメラデム40用(2個入)  
包装●1セット



角カスト 28M メラグ用  
包装●1個

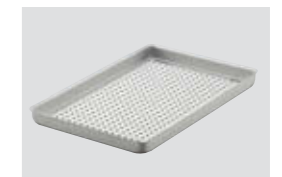
※チャンバー内に、角カスト28Mは3段、28Gは1段収納可能です。



角カスト 28G メラグ用  
包装●1個



ディスクフィルタ  
(角カスト28M、28G用 100枚入)  
包装●1個



トレイトレイマウントA用 メラグ用  
包装●1枚



縦置きホルダラック メラグ用  
包装●1個  
※チャンバー内に2段収納可能です。



メラプリント42\*  
(ロール紙・インクリボン各1個入)  
包装●1個  
電源:AC100V  
※受注製品のため、ご注文からお渡しまで時間を要します。ご了承ください。

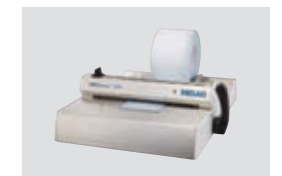


メラフラッシュセット  
(CFカード・カードリーダー各1個入)  
包装●1個  
電源:AC100V  
メラフラッシュ CFカード  
包装●1個



メラシールド100+ スタンドタイプ  
包装●1個  
電源:AC100V 重量:5.4kg  
本体寸法:幅415mm×奥行280mm×高さ370mm  
シーリングシーム幅:10mm  
メラフォルロール有効最大幅:330mm

※シールド可能な滅菌バックの幅は、最大250mmまでです。



メラシールド100+ フラットタイプ  
包装●1個  
電源:AC100V 重量:5.4kg  
本体寸法:幅415mm×奥行460mm×高さ150mm  
シーリングシーム幅:10mm  
メラフォルロール有効最大幅:330mm

メラフォルロールタイプ  
包装●1個 長さ200m幅5cm 幅10cm 幅20cm



メラコントロール  
(インジケータ250枚入)  
包装●1個  
※バキュクレーブ® 31B+のみ対応。

### ■ 設置例

本体と水処理装置「メラデム40」は分離させた状態でも使用できますので、限られたスペースで設置も可能です。



### ■ 水処理装置「メラデム40」を装備しない場合

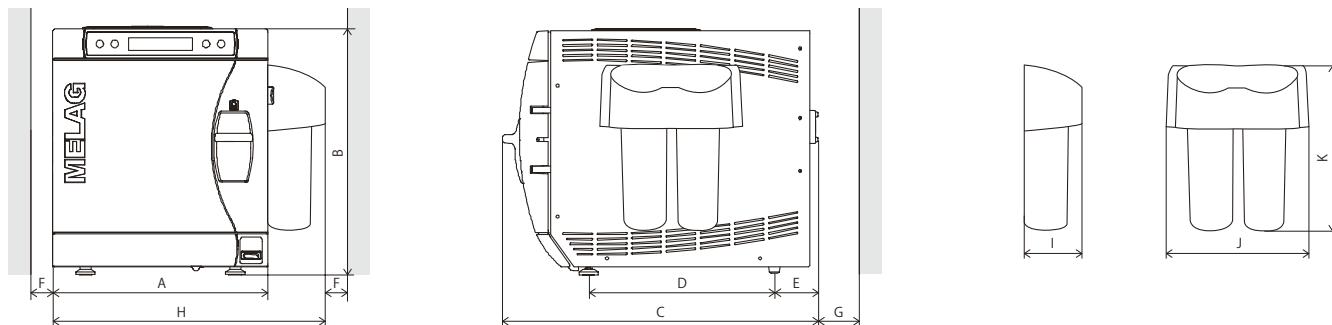
従来品より給水口が大きく、手動でもストレスなく給水でき、タンク内の清掃も簡単。排水は扉を開けた前面の排水口にホースを差し込むクイックコネクター式です。



タンク容量5ℓで最大7回滅菌できます。

■ 仕様

※バキュクレープ® 31B+はAC200Vの電源が必要です。



バキュクレープ® 31B+

電源: AC200V 50-60Hz  
 電源入力: 1,960W  
 重量: 44kg  
 チャンバー内寸: φ250mm×奥行350mm  
 チャンバー容積: 17ℓ  
 滅菌温度: 121°C/134°C  
 給水タンク容量: 5ℓ  
 扉開閉方式: 手動式(電動ロック付)

ユーロクレープ® 29VS+

電源: AC100V 50-60Hz  
 電源入力: 1,400W  
 重量: 43kg  
 チャンバー内寸: φ250mm×奥行350mm  
 チャンバー容積: 17ℓ  
 滅菌温度: 121°C/134°C  
 給水タンク容量: 5ℓ  
 扉開閉方式: 手動式(電動ロック付)

寸法( )内はユーロクレープ® 29VS+  
 A=425mm D=370mm(320mm) G=100mm  
 B=485mm E=70mm(120mm) H=580mm  
 C=610mm F=50mm  
 ※奥行500mm以上の天板の上に設置のこと。  
 ※本器は、1000回のプログラムサイクル以内または1年以内に1回の定期メンテナンスが必要です。詳細はお買い求めのディーラー又は弊社支店・営業所までお問い合わせください。

水処理装置メラデム40

寸法  
 I=155mm  
 J=315mm  
 K=350mm

■ ジーシーが提案する器具洗浄剤ハイジーンシリーズ

歯科用器具血液凝固防止スプレー

ジーシー ハイジーンプレミスト



器具に付着した血液やたんぱく質の乾燥・凝固を防ぐ、血液凝固防止スプレー。直ちに洗浄できない場合に簡単に処理でき便利です。大切な器具の洗浄効果を高めます。

成分●湿潤剤、血液凝固防止剤、防錆剤、抗菌剤  
 包装●1本:500mL

歯科用器具洗浄剤

ジーシー ハイジーンウォッシュ 酵素系洗浄剤



滅菌前の器具の洗浄が効率的に行える酵素系洗浄剤です。酵素(プロテアーゼ)の力で血液や唾液などのたんぱく質汚れを強力に分解・除去。その後の消毒・滅菌をより確実なものにします。

成分●界面活性剤(ソホロリビッド)、タンパク質分解酵素、金属イオン封鎖剤、酵素安定化剤、抗菌剤、防錆剤  
 性状●淡黄色—黄色・透明液体  
 包装●1本:1L、計量カップ付  
 5L、計量カップ付

歯科用器具潤滑・防錆・乾燥促進剤

ジーシー ハイジーンメンテ



繰り返し消毒・滅菌にともなう器具の操作性低下を防止する浸漬タイプのメンテナンス液。なめらかな操作性を長期間維持できます。

成分●非イオン界面活性剤、有機酸アミン付加物  
 性状●黄色・透明液体  
 包装●1本:1L、計量カップ付



MELAG 社について

1951年ドイツで創業されたMELAG(メラグ)社は、滅菌装置を専門に手掛ける医療用滅菌装置の製造会社。現在、世界65ヶ国、500以上のパートナー(ディーラーや代理店など)と取引を行い、累計45万台以上の装置を販売する、滅菌装置分野での世界トップメーカーです。“滅菌能力を極めること”をコンセプトとするMELAG社の製品は全て、創業以来ドイツ国内(ベルリン)で開発・製造を実施。世界トップクラスの品質と安全をお届けしています。



Quality – made in Germany

小型未包装品用高圧蒸気滅菌器 バキュクレープ 31B+ 管理医療機器 特定保守管理医療機器 223AKBZX00237000  
 小型未包装品用高圧蒸気滅菌器 ユーロクレープ 29VS+ 管理医療機器 特定保守管理医療機器 223AKBZX00238000

※掲載の参考データは、2015年4月現在のものです。  
 ※設置時に工事費がかかる場合があります。  
 ※製品の仕様および外観は、改良のため予告なく変更することがありますので、ご了承ください。  
 ※色調は印刷のため、現品と若干異なることがあります。  
 ※会社名、製品名称等は各社の商標または登録商標です。

ご使用に際しては、必ず製品の添付文書をお読みください。

発売元 **株式会社 ジーシー** / 製造販売元 **株式会社 ジーシー** / 製造元 **メラグ社**  
 東京都文京区本郷3丁目2番14号 東京都板橋区蓮沼町76番1号

DIC(デンタルインフォメーションセンター) 支店  
 ●東京(03)3813-5751 ●大阪(06)4790-7333  
 お客様窓口 ☎0120-416480 営業所  
 受付時間9:00a.m.~5:00p.m.(土曜日、日曜日、祭日を除く)  
 http://www.gcdental.co.jp ●北海道(011)729-2130 ●名古屋(052)757-5722  
 ●東北(022)207-3370 ●九州(092)441-1286